



865133 (HSCCTR)

Řemenový dopravník na
podnosy, vratná jednotka.

Zkrácená specifikace

Položka č. _____

Konstrukce z nerez oceli AISI304. Dva kulaté řemeny 15mm z polyurethanu. Čtvercové 40x40mm výškově stavitelné nohy. Pro podnosy až do rozměru 375x530mm.

Hlavní funkce a vlastnosti

- Široká nabídka modulů umožňuje velké množství kombinací.
- Bezpečnostní vypínač lze umístit kdekoliv.
- Skryté šrouby zabraňují usazování nečistot.
- Přístup zepředu pro snadnou údržbu.

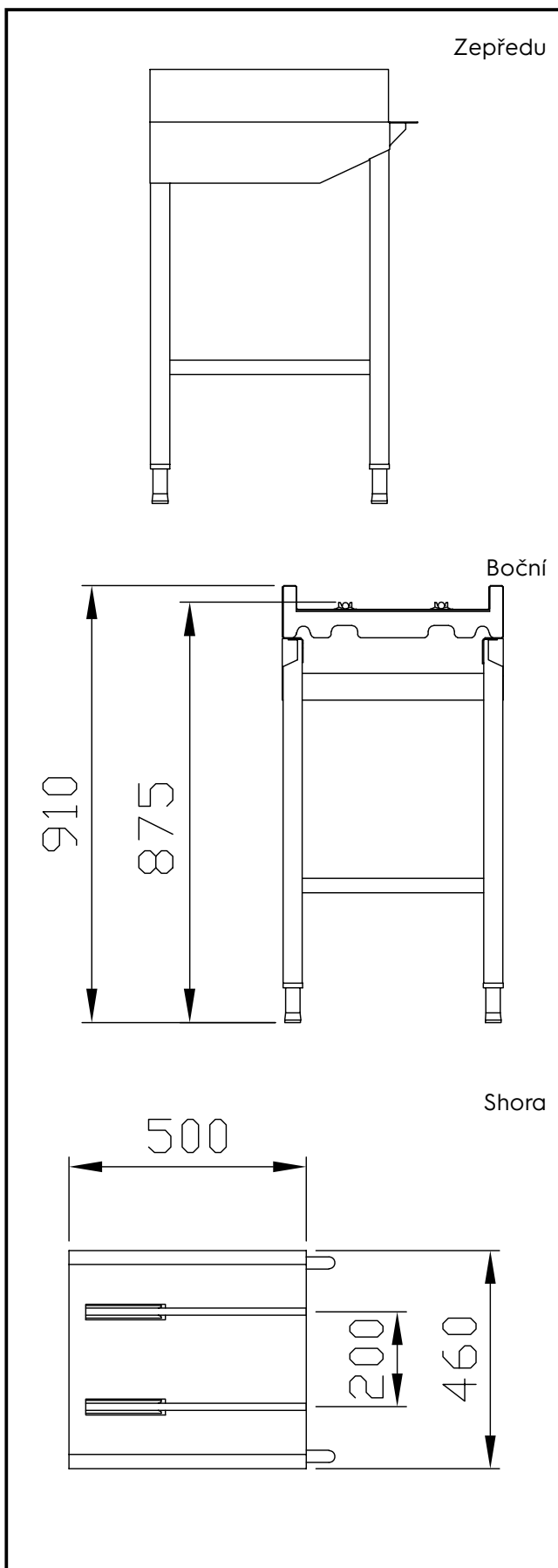
Konstrukce

- Vhodné pro podnosy do rozměru 375x530mm.
- Hladké leštěné povrchy usnadňující čištění.
- Volně stojící provedení se čtvercovými 40x40mm nohami.
- Konstrukce z kvalitní nerez ocele třídy AISI304
- Silné svařované příruby pro pevné spojení mezi jednotkami.
- Dva 15mm unášecí řemeny ze zesíleného polyurethanu pro hladký a snadný transport.
- Nerezové čtvercové trubkové nohy 40x40mm.
- Jako extra příslušenství senzor k umístění na začátku pásu v jídelně pro "taktování" posunu pásu mimo špičku.

Extra příslušenství

- Senzor na podnosy pro řemenové dopravníky, (umísťuje se na začátek pásu v jídelně pro "taktování" posunu pásu mimo špičku) PNC 865137
- Bezpečnostní vypínač pro řemenový dopravník. PNC 865141
- Sada ke svaření řemenu. PNC 865143

SCHVÁLENO: _____



Hlavní informace

Vnější rozměry, Šířka	500 mm
865133 (HSCCTR)	500 mm
Vnější rozměry, Hloubka	460 mm
Vnější rozměry, Výška	910 mm
Netto váha:	22 kg
Výškové nastavení:	50/50 mm
Dřez/vana - použitý materiál	Nerez ocel AISI304 - DIN 1.4301

Manipulační stoly k tunelovým košovým myčkám
 Řemenový dopravník na podnosy, vratná jednotka, na nohách

Společnost si vyhrazuje právo provádět změny v produktech
 bez předchozího upozornění. Všechny informace byly správné v době tisku.